

说明书

QN-D430 四通道数字功放

Wireless Cooperative conference system



非常感谢您购买我们的产品，为了保证产品
能发挥最佳性能使用前请认真阅读和使用说明书



注意在产品内部存在非绝缘的“危险电压”。可能会对人体造成一定的伤害。



注意在产品附带的说明书中存在重要操作说明书和维护指南。

小心：为避免受到电击，请勿私自移开底盖，如遇到问题也不要尝试自己修理，请委托专业维修人员修理。

警告：为了防止触电或火灾的危险，该装置不应暴露于雨水或湿气中以及装满液体的物品中，例如：花瓶。在使用本装置时请认真阅读操作指南。

重要安全说明

当使用电器产品时，应遵守基本守则，包括以下内容：

- ◆ 仔细阅读使用手册。
 - ◆ 保管好仪器的使用说明书。
 - ◆ 留意所有的警告。
 - ◆ 遵循说明书的做法。
 - ◆ 不要在靠近水的位置使用本装置。
 - ◆ 只能用干布擦拭仪器。
 - ◆ 保持仪器通风口通风流畅，安装产品时要按照制造商的说明书进行安装。
 - ◆ 不要安装任何靠近热源，如散热器，加热器，火炉或其它装置（包括放大器），容易产生热量。
 - ◆ 仅使用制造商提供的附件/配件。
 - ◆ 在雷雨天气或是长时间未使用时拔出此装置。
 - ◆ 当装置已经损坏，如电源线或插头损坏，液体溅入或异物掉入装置，该装置已暴露于雨水或湿气，运行不正常，或已被摔。请咨询维修点的专业人员。
-
- 此产品需要专业工程师进行安装。
 - 您可以询问专业的人士对产品进行安装或者到您购买产品的地方寻求帮助。
 - 任何一种不正确的安装方式都有可能導致产品的无法使用。

一、概述

本公司是一家集研发、生产、销售于一体的高科技企业，多年来致力于高品质会议音响系统的研发，本着“研发创新、精益求精”的理念，不断开发出高品质、高可靠、高性价比的专业会议音响设备，以满足市场需求，完善的客户服务体系，保障客户在技术及产品上的服务支持及需求。

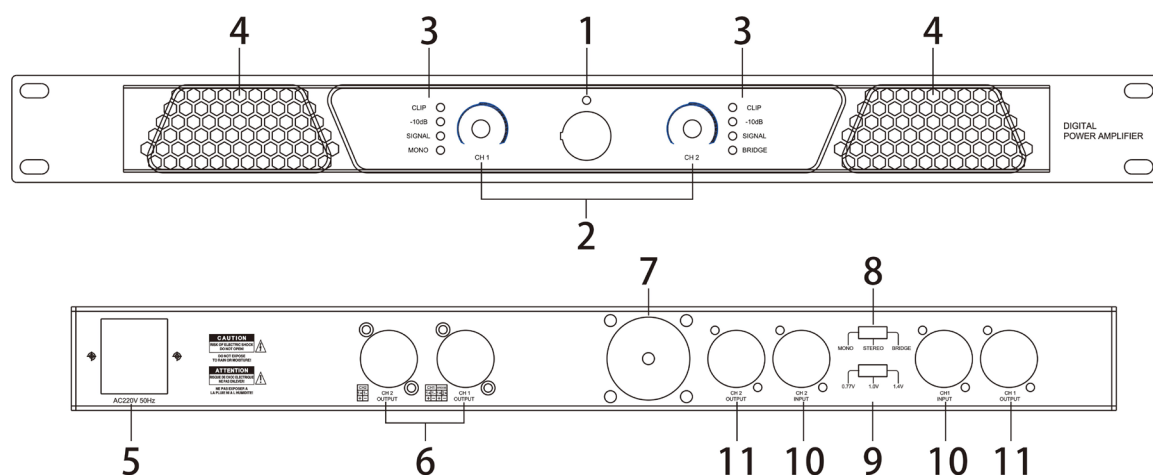
此数字功率放大器为 1U 外观设计，Class-D 拓扑架构并集成开关电源设计，轻巧和强大功率输出。前面板带有精确的控制旋钮，开机时 LED 指示灯可显示系统的运行状态，从后排到前排的冷却系统确保了机器运行性能。严格的质量控制体系和高品质的元器件的选择保证了高品质的产品生产。机器的轻巧以及强大的功率输出易于产品的运输和更多领域的应用。

二、产品特征

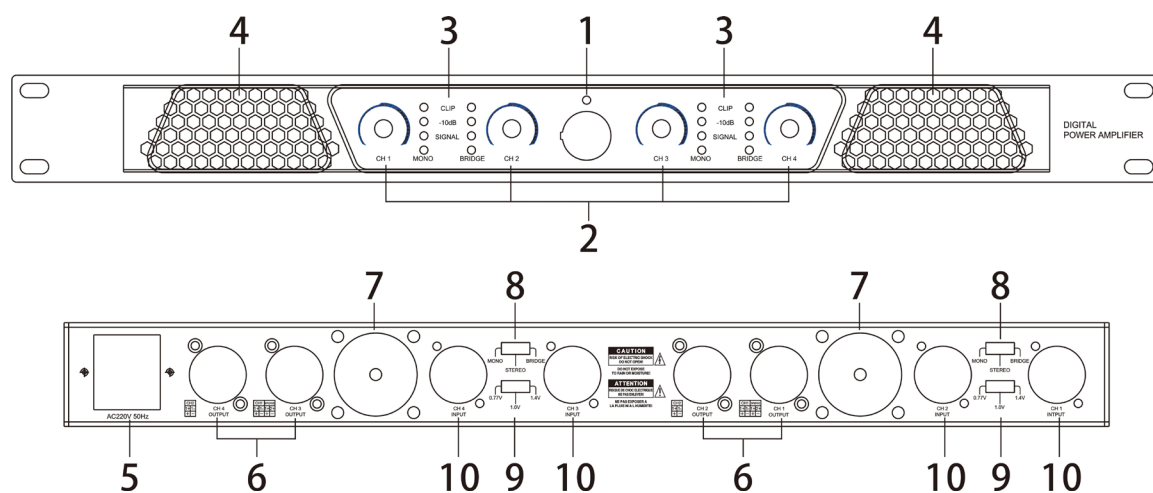
- Class-D 拓扑架构并集成开关电源设计，重量轻巧。
- 拥有高效率功率转换电路、功率输出强劲、电源消耗低、绿色环保。
- 前面板精确增益控制，有电源、信号、保护和消波的工作信号灯。
- 每通道独特全自动保护电路设计，保护功能有直流、过热、过载以及限幅。
- 自动变频散热风扇，使用功率越大转速越高，高可靠性运行和使用。
- 机器的轻巧以及强大的功率输出允许产品更多领域的应用。
- 采用平衡 XLR 输入接口和专业 SPEAKON 输出接口。
- 后排拨动开关用于选择立体声或桥接或单声道工作模式。

三、设备功能

3.1 两通道款前后面板图示



3.2 四通道款前后面板图示



1、电源开关

控制功放电源的开与关，按“I”位置为开，按“O”位置为关。

2、通道控制

调整输入电平，顺时针转动旋钮提高信号增益，逆时针转动降低增益。

3、信号和限制

LED 显示每个通道的信号电平。如果红色指示灯连续在亮，请降低输入增益。

4、通风设备

气流的通风口，不允许堵塞或被遮挡住。

5、电源插座

电源插座可接标准的 IEC 电源线。

6、SPEAKON 输出

采用专业的 SPEAKON 插座连接。

7、排气扇

速度可自动调整，以确保无故障运行。

8、模式转换开关

通过模式转换开关进行单声道/立体声以及桥接之间选择。

9、灵敏度转换开关

通过灵敏度转换开关选择输入灵敏度（0.77V，1.0V，1.4V）。

10、XLR 输入

输入信号采用专业的平衡 XLR 插座作为输入口。

11、XLR 输出

输出信号采用专业的平衡 XLR 插座作为输出口。

3.3 操作模式

单声道模式

该模式只使用 CH1 的输入信号，在此模式下，两个功放输出端的信号相同。

立体声模式

立体声（双通道）的操作：关闭功率放大器，通过后面板上的模式选择开关选择输出状态。在这种模式下，两个通道相互独立运作，其电位器控制各自的电平。因此，CH1 输入通道上的信号会在 CH1 输出通道产生对应的信号，CH2 输入通道上的信号会在 CH2 输出通道产生对应的信号。

桥接模式

功率放大器的通道可以桥接在一起，组成一个非常强大的单通道单声道放大器。在桥接模式下操作时应谨慎使用，输出端可能存在致命的电压。如果要桥接放大器，将后面板的开关拨至桥接的位置。在桥接模式下，只有 A 通道的输入衰减器是运作的。

3.4 指示灯

数字功率放大器前面板每通道的 LED 指示灯功能有：保护状态、削波和信号。LED 指示灯通知用户每个通道的操作状况，并警告可能出现的异常情况。

3.5 保护功能

电路保护

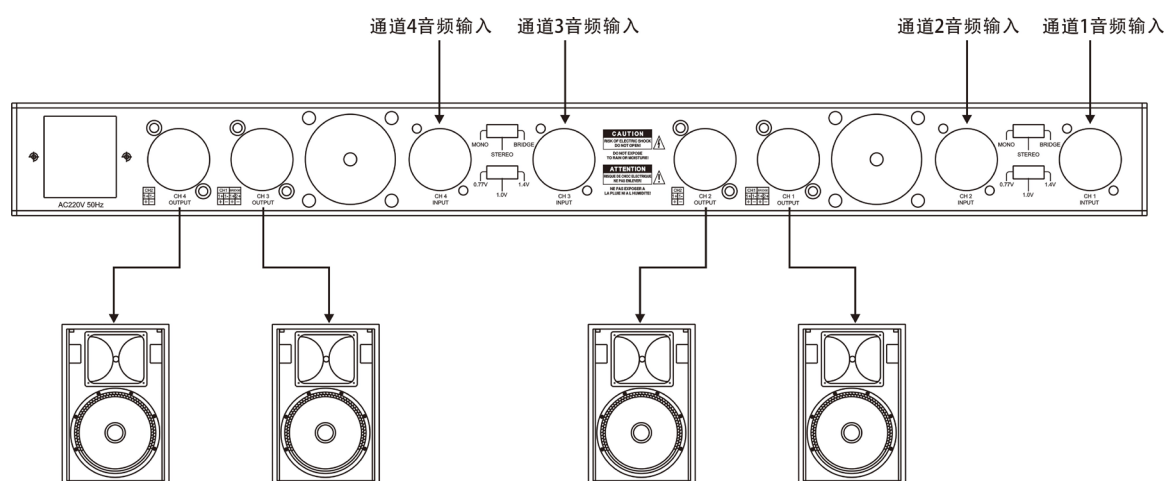
- 1、 散热：无级变速风扇从前向后排风。
- 2、 放大器保护：热保护、过热、过载以及限幅，有效的保证设备安全长期使用。
- 3、 过载保护：开启/关闭静音，直流故障电源关闭。

3.6 入门指南

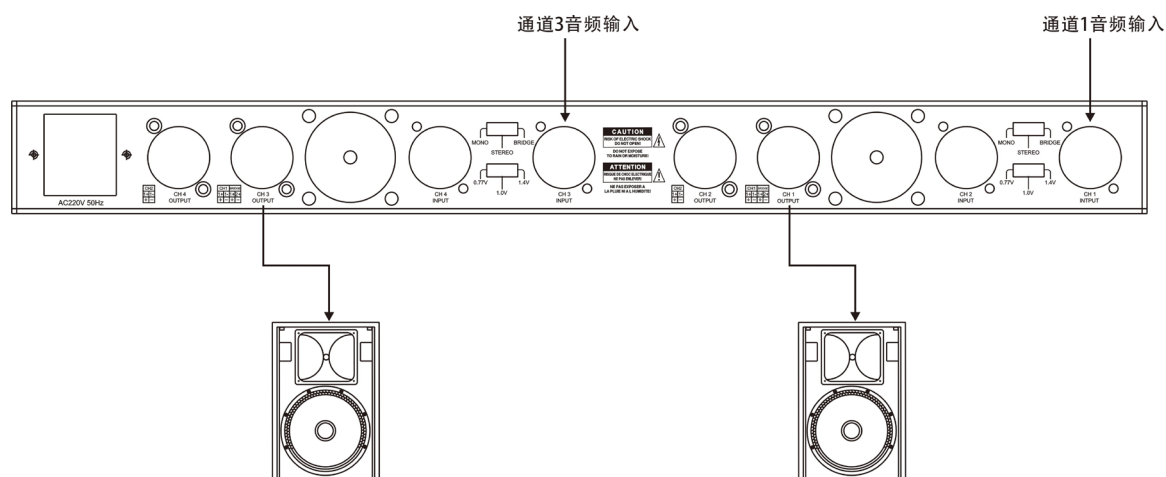
- 1、 开启功放前确保声源处于关闭状态。
- 2、 将所有输入旋钮设置为全逆时针方向。
- 3、 打开声源（调音台，光盘播放器，电脑）。
- 4、 按下电源按钮开关打开放大器。
- 5、 设置声源的输出电平。
- 6、 调整输入控制，设置输入电平。
- 7、 如果 LED 灯不断的闪烁。降低增益控制值直到 LED 间断地闪着。这时信号强度和功放余量应该在最佳状态。

四、功放配置

4.1 全频立体声系统（模式转换开关切换至 STEREO 位置）



4.2 桥接配置（模式转换开关切换至 BRIDGE 位置）

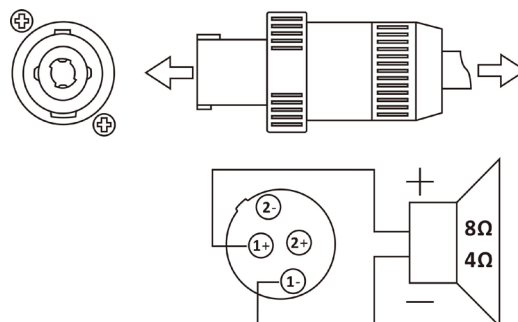


4.3 SPEAKON 输出连接方式

- 立体声模式或单声道平行模式下的接法和连接方式

立体声模式（STEREO）或单声道平行模式（MONO）时可以通过两个 SPEAKON 连接头将 CH1、CH2 的输出连接到相对应的音箱，如右图所示。

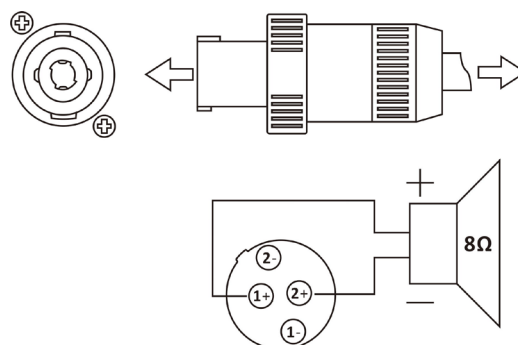
音箱的正端连接 SPEAKON 接头的“1+”端，音箱的负端连接 SPEAKON 接头的“1-”端。



- 桥接模式下的接法和连接方式

如右图所示，桥接模式（BRIDGE）时通过 SPEAKON 连接头将桥接方式的输出连接到音箱。

音箱的正端连接到 SPEAKON 接头的“1+”端，音箱的负端连接到 SPEAKON 接头的“2+”端。



注意：在该连接的情况下不允许低于 4 欧姆的负载。

五、规格参数

5.1 两通道款规格参数

型号	D220	D230	D240
8Ω 立体声(输出)功率	2x200W	4x300W	2x400W
4Ω 立体声(输出)功率	2x350W	4x550W	2x750W
8Ω 桥接(输出)功率	600W	900W	1200W
频率响应	20Hz~20KHz(±0.5%)		
总谐波失真 (8Ω/1KHz)	< 0.5%(20Hz~20KHz)		
输入阻抗	平衡 20K/不平衡 10K		
输入灵敏度	0.77V,1 V,1.4V		
信噪比 (20Hz-20kHz,4Ω)	> 100dB		
分离度(1kHz,4Ω)	> 70dB		
阻尼系数 (10-400Hz,8Ω)	> 300dB		
输出级	Class D		
保护	短路, 直流输出, 过载, 低压		
通电延时	4S		
输入	XLR 母座		
输出	SPEAKON		
尺寸(宽 x 高 x 深)	482X355X44mm		

5.2 四通道款规格参数

型号	D420	D430	D440
8Ω 立体声(输出)功率	4x200W	4x300W	4x400W
4Ω 立体声(输出)功率	4x350W	4x550W	4x750W
8Ω 桥接(输出)功率	2x600W	2x900W	2x1200W
频率响应	20Hz~20KHz(±0.5%)		
总谐波失真 (8Ω/1KHz)	< 0.5%(20Hz~20KHz)		
输入阻抗	平衡 20K/不平衡 10K		
输入灵敏度	0.77V,1 V,1.4V		
信噪比	> 100dB		
分离度	> 70dB		
阻尼系数	> 300dB		
输出级	Class D		
保护	短路, 直流输出, 过载, 低压		
通电延时	4S		
输入	XLR 母座		
输出	SPEAKON		
尺寸(宽 x 高 x 深)	482X355X44mm		

◇ 产品不断改良中，如有更改恕不另行通知。

* 由于产品的技术和规格不断改进和完善，启诺科技保留对说明书描述的产品及说明内容有更新和改进的权利，如有变更恕不另行通知。



上海启诺信息科技有限公司
售后热线:4008826801
公司地址:上海市浦东新区张江高祖冲之路 1559 号 1002 室

官方网址;www.QNOA.com
咨询热线:021-50613379



官方公众号



官方网址