

说明书

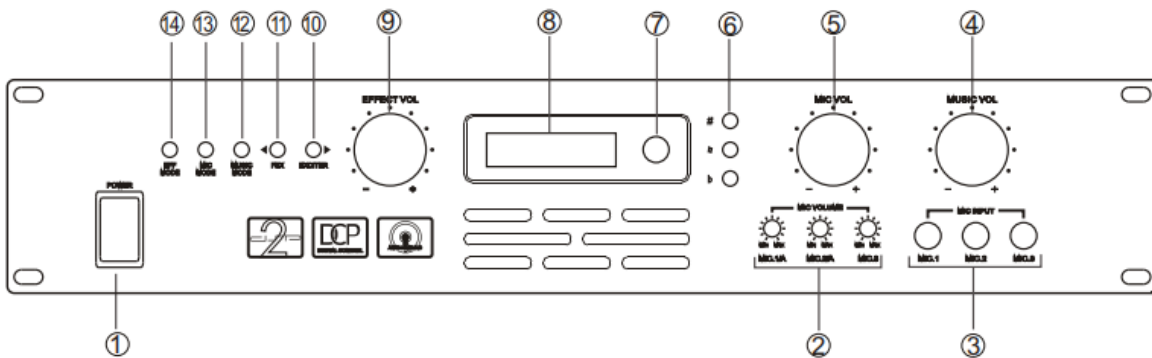
QN-SA250 专用功放

Dedicated power amplifier



非常感谢您购买我们的产品，为了保证产品
能发挥最佳性能使用前请认真阅读和使用说明书

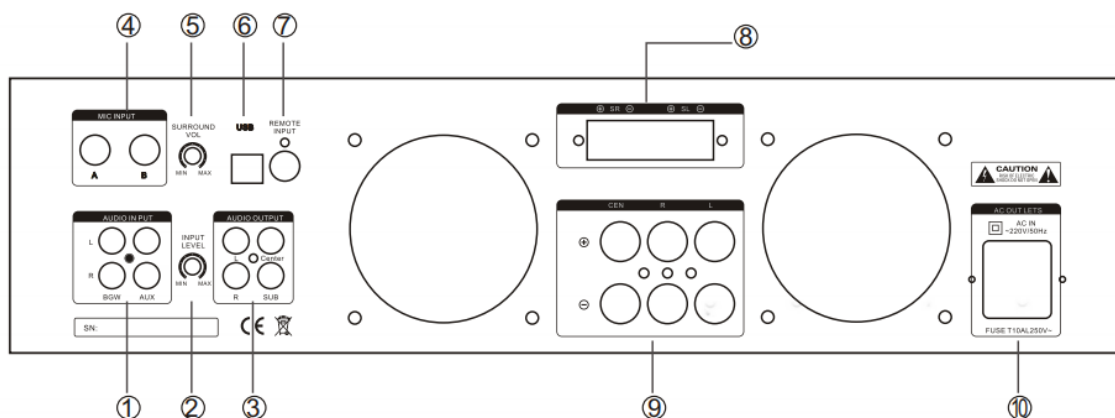
一、 前面板功能说明



1. POWER:
电源开关：将电源线插头插入符合要求的电源插座，左右拨动开关以控制电源的通断。
2. MIC VOLUME:
MIC 1、MIC 2、MIC 3 输入及机器背后 MIC A、MIC B 输入对应的麦克风音量大小调节旋钮。
3. MIC INPUT:
麦克风输入插座；有 MIC 1、MIC 2、MIC 3 三组输入麦克风插座。
4. MUSIC VOL:
音乐音量调节旋钮，旋转旋钮增加或减小音乐的音量。
5. MIC VOL:
麦克风音量调节旋钮，旋转旋钮增加或减小麦克风的音量。
6. #、b、q：
音乐升、降调控制及复位。
7. 红外接收头。
8. LCD 液晶显示器：
显示各种信息和各种模式调节对应的参数。
9. EFFECT VOL:
在平时状态下为效果音量调节，当进入功能参数选择时为功能调节的加减控制。
10. FBX/▶：
切换音乐信号的激励加入选择/功能参数调节时的菜单下翻页。
11. FBX/◀：
切换麦克风外部防啸叫处理器加入选择/功能参数调节时的菜单上翻页/音频输入通道选择。

12. MUSIC MODE:
音乐模式选择键；调节范围：MUSIC1~MUSIC6 循环切换。
13. MIC MODE:
麦克风模式选择键；调节范围：MIC1~MIC6 循环切换。
14. EFF MODE:
效果模式选择键；调节范围：KTV1~KTV4、EFF1~EFF4 共 8 种循环切换

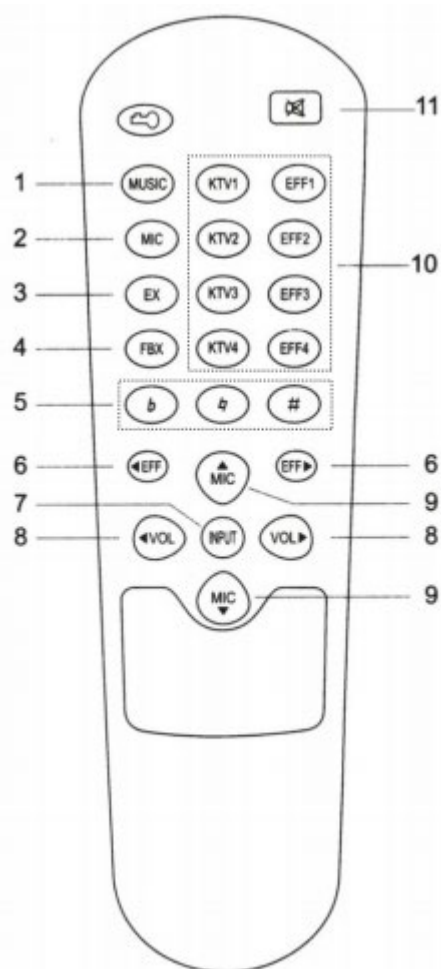
二、后面板功能说明



1. AUDIO INPUT:
两路音频 RCA 输入接口 (BGM/AUX)。
2. INPUT LEVEL:
调整音频输入信号的大小。
3. OUTPUT:
音频 RCA 输出接口。
4. MIC INPUT:
麦克风输入端子，用于连接麦克风接头的端子主要用于前段连接麦克风较困难或不得不在后侧连接时使用。
5. SURROUND VOL:
环绕音量控制，此处控制环绕音箱的音量大小。
6. USB:
此接口与 PC 或点歌机连接，方便对本机的控制与调试。
7. REMOTE INPUT:
外置遥控接受头接口（注：外置遥控接受头需另行购买）。
8. 环绕声输出口：
此处为环绕音箱的接线口。
9. 扬声器端子：
此处为主扬声器跟中置扬声器的输出接口端子。
10. AC INPUT:

本机使用 220V/50HZ 交流电压。在确认使用电压后，请将电源线与该线端子连接后插在主电源插座

三、 遥控器说明



1. Music 键：
音乐模式选择键，多次按该键可循环选择 1~6 种模式。
2. MIC 键：
麦克风模式选择键，多次按该键可循环选择 1~6 种模式。
3. EX 键：
激励选择键，按下该键，音乐电路加入激励器，再按一次解除激励功能。
4. FXB 键：
防啸叫功能选择键，按下该键，麦克风电路加上防啸叫功能，再按一次解除防啸叫功能。
5. #、b、q 键：
此三键为音乐变调功能，其中 B 键为变调降，#键为变调升，q 键归零。
6. ◀ EFF \ EFF ▶
效果总音量调节。
7. INPUT 键

音乐输入音源选择键。

8. ◀ VOL、VOL ▶

音乐总音量调节。

9. ▲ MIC、MIC ▼

麦克风总音量调节。

10. EFF1~EFF4, KTV1~KTV2

用户可编辑更改参数的 8 种效果模式。

11. 静音功能键：

按下该键机器处于静音状态，再按一次解除静音。

四、 使用说明与调校技巧

当按下前面板的电源开关，LCD 屏显示 Version NO. 1.5，5 秒后自动进入系统，并对系统进行初始化工作，当初始化完成后系统将进入用户模式，显示主界面 KIAI 40 MIC1 30 W21C1 30 FBX EX（注：不管用户进入任何一个设置模式，只要不对本机操作超过 5 秒，本机都将自动返回到这一个界面（用户模式）。其中 MUSIC1 表示当前处于音乐模式 1, 后面的 20 代表当前音乐的音量值。FBX 代表防啸叫功能打开，如果关闭将不显示。EX 代表激励功能打开，如果关闭将不显示。KTV1 表示当前处于 ECHO+ECHO 效果模式 1, 后面的 40 代表当前效果的音量值。MIC1 表示当前处于麦克风模式 1, 后面的 30 代表当前麦克风的音量值。主界面的显示形式与用户所设置的开机参数有关。

例如：用户设置的开机模式为 MUSIC3 ,KTV2, MIC5, FBX 关, EX 开, 此时主界面就变成 KTV2 40 MIC5 30

1. 开机音量设置：

长按降调键“b”三秒以上将进入开机音量设置模式，LCD 屏显示 MIN 如同时 MIN 会闪烁。显示的信息代表开机时系统自动把当前的 MUSIC（音乐）音量，EFF（效果）音量，MIC（麦克风）音量设定为以上所显示的值。如果用户想改变以上的开机音量值，请直接旋动面板上的 MUSIC VOL, EFF VOL, MIC VOL 三个大旋钮来改变。

例如：用户想改变开机的音乐音量值，请直接旋动面板上的 MUSIC_VOL 大旋钮，此时音乐的显示音量值和当前音乐的音量会跟着一起变化，直到满意后停止操作。当超过 5 秒不对本机进行操作时，系统将自动返回主界面（用户模式）。同时自动记忆当前所设置的值。

2. 最大音量设置：

长按升调键“#”三秒以上将进入最大音量设置模式，LCD 屏显示 MAX。同时 MAX 会闪烁。显示的信息、代表在用户模式下，用户调整当前的 MUSIC（音乐）音量，EFF（效果）音量，MIC（麦克风）音量时，最大值不能超过以上所显示的值，例如用户把 MIC 音量的最大值设为 30, 那么在用户模式下，MIC 音量最大只能调整到 30。如果用户想改变以上的最大音量值，请直接旋动面板上的 MUSIC VOL, EFF VOL, MIC VOL 三个大旋钮来改变。

3. 开机模式设置：

长按键三秒以上将进入开机模式设置，LCD 屏显示 MODE 同时 MODE 会闪烁。显示的信息代表开机时系统自动把当前的 MUSIC（音乐）模式，EFF（效果）模式，MIC

(麦克风)模式, 设定为以上所显示的模式。如果用户想改变以上的模式, 请直接按压面板上的 MUSIC MODE, EFF MODE, MIC MODE 三个按钮来改变。

例如: 用户想改变开机时的音乐模式, 请直接按压面板上的 MUSIC MODE 按钮, 按一下, 模式变换一个, 直到出现用户想要的模式后停止操作。当超过 5 秒不对本机进行操作时, 系统将自动返回主界面(用户模式)。同时自动记忆当前所设置的值。

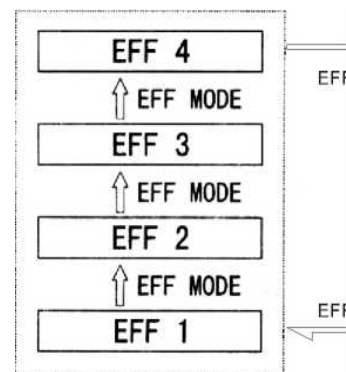
4. 音乐模式的切换与设置: A

本机有 6 个音乐模式 MUSIC1-MUSIC6 (也就是说有 6 个存储区), 每个模式中都包含各项参数, 详见下面的参数项说明。

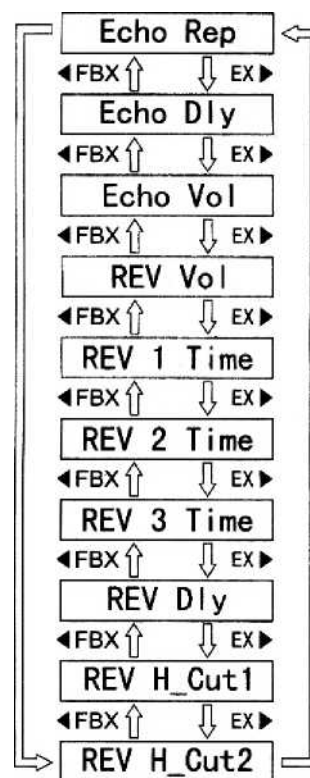
设置方法:

按下面板上的“MUSIC MODE”键, LCD 显示屏上的“MUSIC1”会闪烁, 表示以进入模式切换状态(注: 如果屏上的“MUSIC1”停止闪烁, 表示以自动返回到主界面就是用户模式), 此时按“MUSIC MODE”键一次, 模式就会切换一个。如果连续按“MUSIC MODE”键, 模式就会从 MUSIC1-MUSIC6 之间循环切换。当切换到哪个模式, 系统会自动把此模式的参数做为当前的音乐参数, 如果用户想调整这个模式中的参数, 请按面板上的“<FBX”, “EXA”键中的任一个就会进入参数设置模式, LCD 显示主: 显示的信息 MUSI01 表示当前的音乐模式, 也就是本参数所对应的存储区。57Hz -4dB 表示 57Hz 频点衰减四个 dB), 此时调节面板上的 EFFECT VOL 大旋钮就可以改变这一参数的值。如果想调节其它的参数项, 请按压面板上的“<FBX”向上, “EXU 向下到用户想要调节的参数项上, 再调节面板上的 EFFECT VOL 大旋钮就可以改变这一参数的值。当超过 5 秒不对本机进行操作时, 系统将自动返回主界面(用户模式)。同时自动记忆当前所设置的值

主界面 (用户模式)



VFBX/EXA



旋转 * EFF VOL

各参数调整

不管用户进入任何一个设 作超过 5 秒, 本机都将自动返回 界面的显示形式

五、 外部設備連接圖

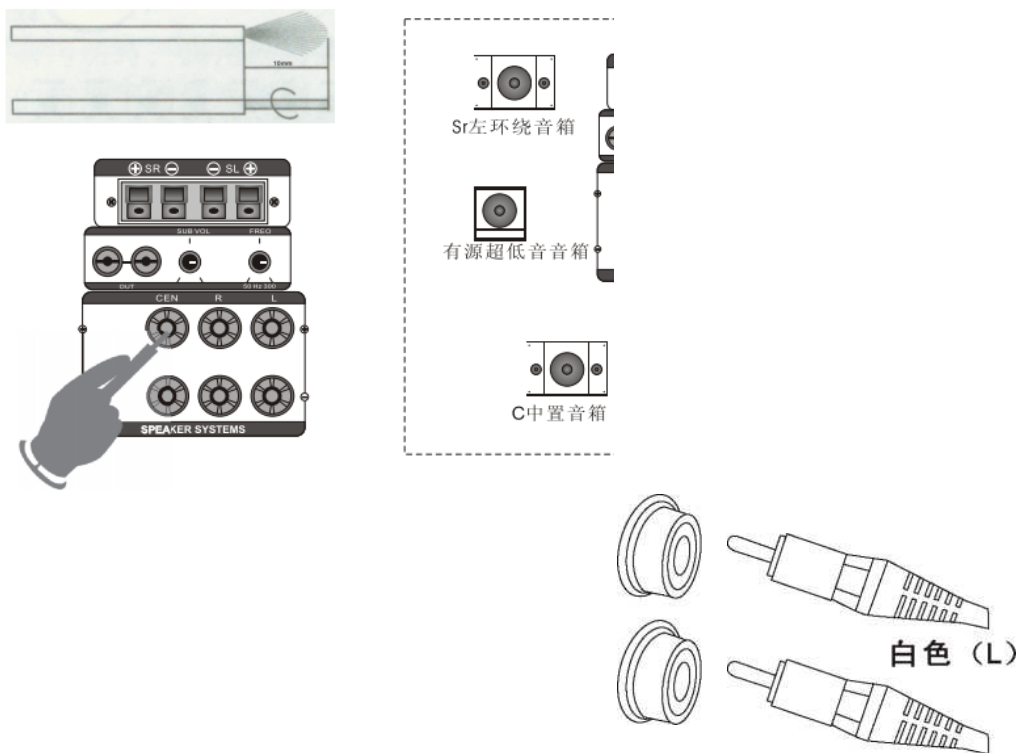
連接揚聲器線時

連接揚聲器接頭時，請確+、-極性及左側（L） 右側（R） 聲道，請勿接反連接線。

揚聲器的接頭應注意避免脫離。

與其它端子或后側面板發生接觸。

除此之外。請注意避免揚聲器接頭的極性或 聲道的連接線發生接觸。



關於揚聲器阻抗

如果長時間大功率輸出低于額定阻抗（6-8 奧姆） 的揚聲器（例如 4 奧姆）時，內置保護電路將自動啓動。保護電路啓動后，拔出電源綫，保持較好的通風狀態，降低 温度后再重新連接電源。

連接信號綫時

連接信號綫時，在拔除設備的電源綫后，請確認連接端子的 左側聲道（L： 白色）及后側聲道（R： 紅色）后進行連接。設紅色（R） 備的端子名稱有可能與本設備有些差異。

請在連接前參考產品使用說明書，確保連接准确。如果左聲道 與右聲道的信號綫接反時，立體聲效果將會降低。

● * 由于产品的技术和规格不断改进和完善，启诺科技保留对说明书描述的产品及说明内容有更新和改进的权利，如有变更恕不另行通知。



上海启诺信息科技有限公司

售后热线:4008826801

公司地址:上海市浦东新区张江高科技园区祖冲之路 1559 号创意大厦 1002 室

官方网址:www.QNOA.com

咨询热线:021-50613379



官方网址



官方服务号